

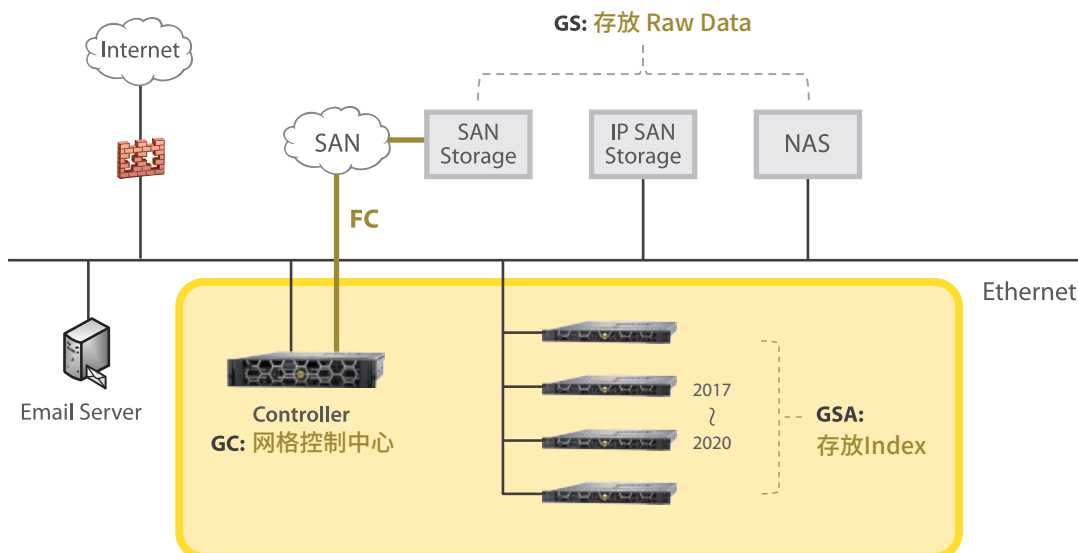


Next generation email life cycle management.

大数据邮件归档与网格搜索 (GDS)

企业要保持经营，电子邮件通讯记录与轨迹数据需长期保存已成为趋势潮流。面对大量邮件归档数据的存放，并提供被授权的人快速且精确的查询特定邮件已成为邮件数字资产管理者面临的新挑战。

Security				Archive				DLP			
A	A	U	F	B	M	G	C	A	A	E	S
G	V	R	L	E	A	D	A	S	U	N	I
CelloOS											
Email UTM Platform											



使用效益

- 数字资产查找
- 可无限扩充邮件存储量
- 搜索数据无需加卸载存储设备
- 无需规划在线、近线、脱机存储空间
- 可逐年扩充硬件、运营成本逐年递减
- 支持企业及单位组织私有云架构

GC (Grid Controller)：网格控制中心

掌管整个邮件网格搜寻的分派、统计、分析等，并提供搜索结果。

GSA (Grid Search Accelerator)：网格搜寻加速器

分散并存放 Index 的搜索引擎，拥有独立的并行运算能力及独立的 Disk I/O 通道，支持随邮件归档量增加而逐年扩充 GSA。

GS (Grid Storage)：网格存储设备

存放邮件数据的归档存储设备拥有开放性架构，可通过 Ethernet 整合 NAS、IP SAN storage 或通过 HBA 整合 SAN Storage，无限扩充存储空间。